

PDS-750 TR

**CITY
THEATRICAL**
I N C

**COLOR
KINETICS™**



PDS-750 TR ist eine von City Theatrical Inc. speziell zur Verwendung mit Color Kinetics®-Systemen entwickelte Spannungs- und Datenversorgungseinheit mit mehreren Ausgängen, die sich für Lichtinstallationen im Unterhaltungs- und Veranstaltungsbereich eignet. Das robuste Gerät ist für mobile Installationen gedacht und insbesondere den harten Einsatzbedingungen des Unterhaltungs- und Verleihgeschäfts gewachsen. Als Spannungs- und Datenversorgungsgerät für Tourneeanforderungen konzipiert, verfügt das PDS-750 TR über eine Color Kinetics-Datensteuerung, die in der Lage ist, eine Vielzahl verschiedener intelligenter Halbleiter-Leuchten von Color Kinetics mit Spannung und DMX-Daten zu versorgen. Die Datensteuerung konvertiert die von einer DMX512-Steuerung (oder einer der Color Kinetics-Steuerungen) gelieferten Daten in ein Format, das mit dem der Leuchten kompatibel ist. Neben der DMX512-Datenschnittstelle bietet das PDS-750 TR-Gerät außerdem sieben Arten von benutzerkonfigurierbaren Fade- und Chase-Effekten für den Standalone-Betrieb.

In das Gerät integrierte Adressierungsfunktionen machen zusätzliche externe Programmiergeräte zur Zuordnung von Leuchten und DMX-Adressen entbehrlich. Die hier verfügbaren Adressierungsfunktionen, die Ähnliches leisten wie das Color Kinetics Zapi-Gerät, ermöglichen es dem Benutzer, alle angeschlossenen Leuchten sequenziell zu adressieren. Die dabei verwendete Basisadresse wird durch am Gerät angebrachte Drehschalter eingestellt.

Das PDS-750 TR ist in einem stabilen NEMA Typ 1-Gehäuse (mit Schutzart IP20) aus Stahl und Aluminium untergebracht und genügt den NEC (National Electrical Code)-Anforderungen. Durch die robuste Konstruktion eignet sich das Gerät hervorragend für kurzfristige Installationen und Einsatzorte mit rauen Bedingungen, wie sie typischerweise im Verleihgeschäft der Unterhaltungsbranche anzutreffen sind. Jedes PDS-750 TR-Gerät wird mit branchenüblichen standardmäßigen Materialsätzen zur Aufhängung und Montage mit C-Clamps und Sicherheitskabeln geliefert.

Das PDS-750 TR passt sich automatisch an die über eine Festverdrahtung anzuschließende Netzspannung im Bereich von 100 VAC bis 240 VAC an. Das 750-W-Netzteil kann bis zu 12 ColorBlast® 12-, 24 ColorBlast 6-, 24 ColorBurst® 6-, 48 ColorBurst 4-, 96 iColor® Fresco-, iColor Cove®- oder iColor Cove NXT-Leuchten über die verschiedenen Ausgänge versorgen.

Darüber hinaus sind angepasste Versionen mit folgenden Optionen verfügbar: Rack-Montage, Rohrmontage und Anschlussklemmleisten.

MERKMALE

- Interne 750-Watt-Spannungsversorgung
- Halterungspunkte für C-Clamps und Sicherheitskabel
- Einfache Leuchtenadressierung per Tastendruck
- Sieben benutzerkonfigurierbare Standalone-Effekte
- DMX512-Schnittstelle
- DMX512-Ausgang für den synchronisierten Standalone-Betrieb mehrerer PDS-750 TR-Netzteile



Artikelnr. 109-000019-00

Dieses Produkt wird durch eines oder mehrere der nachfolgend aufgeführten Patente geschützt: US-Patente 6,016,038 und 6,150,774 sowie andere Patente, die unter <http://colorkinetics.com/patents/> aufgelistet sind. Weitere Patente sind angemeldet.

City Theatrical, Inc. entwirft und entwickelt Zubehör für LED-Beleuchtungen unter Lizenz von Color Kinetics Incorporated.

©2004-2005 Color Kinetics Incorporated. Alle Rechte vorbehalten.
Chromacore, Chromasic, Color Kinetics, das Color Kinetics-Logo, ColorBlast, ColorBlaze, ColorBurst, ColorCast, ColorPlay, ColorScape, Direct Light, iColor, iColor Cove, iPlayer, Optibin, QuickPlay, Sauce, das Sauce-Logo und Smartjuice sind eingetragene Marken und DIMand, IntelliWhite, Powercore und Video With Light sind Marken von Color Kinetics Incorporated. Alle anderen Marken- oder Produktnamen sind Marken oder eingetragene Marken ihrer jeweiligen Besitzer.

BRO149 Rev 01

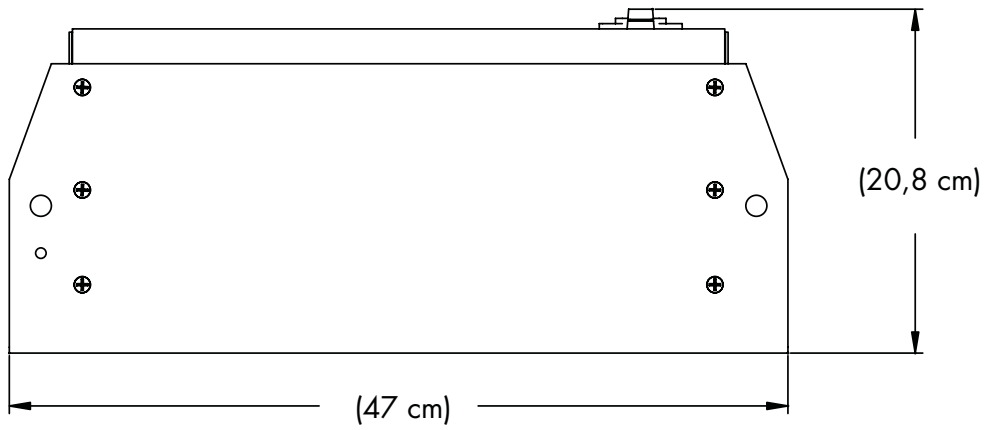
Die in diesem Dokument enthaltenen Angaben und Daten können ohne vorherige Ankündigung geändert werden.

PDS-750 TR - ALLGEMEINE PRODUKTEIGENSCHAFTEN

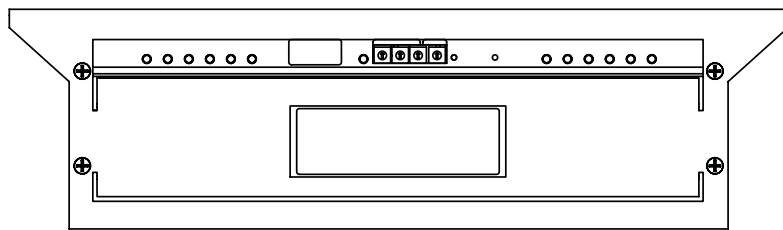
EINGANGSSPANNUNG	100 VAC bis 240 VAC mit automatischer Anpassung (50 Hz – 60 Hz)
AUSGANGSSPANNUNG	24 VDC (maximal 750 W), 3 A Überlastbegrenzung je Stromkreis
BETRIEBSTEMPERATUR	-10 °C bis 40 °C
GEHÄUSE	NEMA Typ 1
GEWICHT	5,7 kg
ANSCHLÜSSE	5P XLR-Anschlüsse für ein- und ausgehende Daten (12) 4P XLR-Spannungsausgänge
DATENEINGANGSSCHNITTSTELLE	Color Kinetics DMX-Steuerung oder DMX512-kompatible Steuerung
GEHÄUSESCHUTZART	IP20
ZULASSUNG	ETL/cETL, CE

DURCH US-PATENTE UND AUSLÄNDISCHE PATENTE GESCHÜTZT - WEITERE PATENTE SIND ANGEMELDET

DRAUFSICHT



VORDERANSICHT



SEITENANSICHT

