

SYNCHRONIZER



Der Color Kinetics® Synchronizer ist eine einfache und kostengünstige Möglichkeit, um mehrere Leuchten von Color Kinetics gleichzeitig zu steuern. Er stimmt zwölf individuelle Lichtadressen aufeinander ab. Mit der Möglichkeit der Datenwiederholung kann ein Synchronizer eine unendliche Zahl an Leuchten steuern. Der Synchronizer ist mit DIP-Schaltern ausgestattet, die zur Programmierung von sieben Lichtshows, inkl. der Chasing Rainbow Show, dienen. Mit der Chasing Rainbow Show kann man wundervolle, ineinander abgestufte, drehende Regenbogen erzeugen.

Mit Hilfe von Schalter-Einstellungen können Echtzeit-Farb- und Effekänderungen sofort, ohne das System neustarten zu müssen, erreicht werden. Der Synchronizer ist mit einem durch die Chromacore®-Technologie angetriebenen Feedback-LED mit vollem Spektrum ausgestattet, um die erwünschten Farben und Effekte zu bestätigen, wenn die Leuchten nicht im direkten Blickfeld angebracht sind.

BESONDERHEITEN

- Echtzeit-Farb- und Effekänderung
- durch Chromacore-Technologie angetriebenes Feedback-LED mit vollem Spektrum
- Synchronisierung von bis zu zwölf Lichtadressen
- Kompatibel mit allen Leuchten und Spannungsversorgungen von Color Kinetics
- Kompakte Größe

SYNCHRONIZER ALLGEMEINE PRODUKTDATEN

STEUERUNG	stand-alone, DIP-Schalter
GEHÄUSE	schwarzes Kunststoffgehäuse
ANSCHLÜSSE	Datenanschluss: RJ45 Spannungsanschluss: BNC
LEISTUNG	24 VDC

SHOW-BESCHREIBUNGEN

FIXED COLOR	Einzel Farbeffekt - statische Anzeige einer Farbe
COLOR WASH	Wischeffekt - abwechslungsreicher Farbübergang durch das gesamte Farbspektrum
CROSS FADE	Farbüberblendung - Wechsel zwischen zwei Farben
RANDOM COLOR	Farbwechsel - Farbwechsel nach dem Zufallsprinzip
FIXED COLOR STROBE	stroboskopartiger Beleuchtungseffekt mit konstanter Farbe - blitzartiges Aufblenden des Lichtes
VARIABLE COLOR STROBE	stroboskopartiger Beleuchtungseffekt mit Farbwechsel - blitzartiges Aufblenden des Lichtes
CHASING RAINBOW	Regenbogeneffekt - Farbwechsel in Regenbogenfarben

U.S. AND FOREIGN PATENTS AND PATENTS PENDING

Alle Color Kinetics Beleuchtungsprodukte verwenden lichtstarke LEDs als Lichtquelle. LED-Hersteller schätzen die Lebensdauer einer LED auf bis zu 100.000 Stunden MTBF (Mean Time Between Failure - mittlerer Ausfallabstand), ein Standard der von Herstellern konventioneller Lampen verwendet wird, um die Lebensdauer anzugeben. Genau wie bei allen anderen Lichtquellen, kommt es auch bei LED zu einer Verminderung des Lichtstroms. Die Lichtstromverminderung bei LED ist auf zahlreiche Umwelteinflüsse zurückzuführen z. B. Umgebungstemperatur, Luftfeuchtigkeit und Belüftung. Weitere Faktoren sind die Steuerungsbedingungen und die thermische und elektrische Beanspruchung.

Alle Color Kinetics Systeme werden fachgerecht entwickelt, um die Lebensdauer von LED unter normalen Betriebsbedingungen (Umgebungstemperatur: -20 °C bis 40 °C, Luftfeuchtigkeit: 0 - 95 % ohne Betauung, bei angemessener Belüftung und Luftstrom) und bei typischen Beleuchtungseffekten zu optimieren. Ein Langzeitbetrieb an den Grenzen der Betriebsbedingungen oder darüber hinaus kann zu einer Verminderung der LED-Lebensdauer führen. Die Informationen zur Lebensdauer beruhen auf den Angaben der LED-Hersteller und auf unabhängig durchgeführten Produkttests.

PRODUKT-NR.: 103-00001-00

This product is protected by one or more of the following patents:
U.S. Patent Nos. 6,016,038, 6,150,774 and other patents listed at
<http://colorkinetics.com/patents/>. Other patents pending.

©2002-2005 Color Kinetics Incorporated. All rights reserved.
Chromacore, Chromasic, Color Kinetics, the Color Kinetics logo, ColorBlast, ColorBlaze, ColorBurst, ColorCast, ColorPlay, ColorScape, Direct Light, iColor, iColor Cove, iPlayer, Optibin, QuickPlay, Sauce, the Sauce logo, and Smartjuice are registered trademarks and DIMand, IntelliWhite, Powercore, and Video With Light are trademarks of Color Kinetics Incorporated.

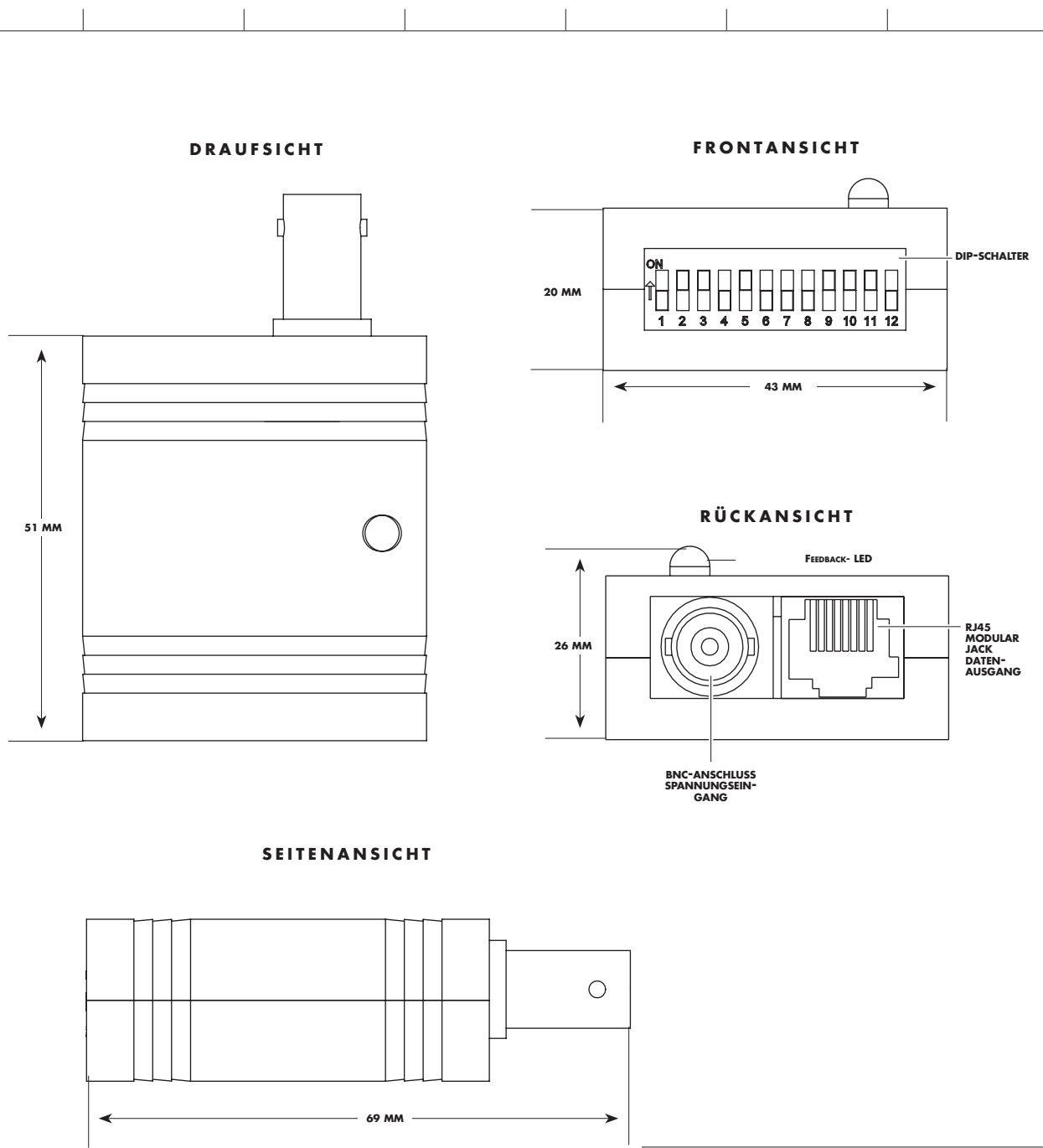
All other brand or product names are trademarks or registered trademarks of their respective owners.

BR0011 Rev 11

Änderungen vorbehalten.

SYNCHRONIZER

ABMESSUNGEN

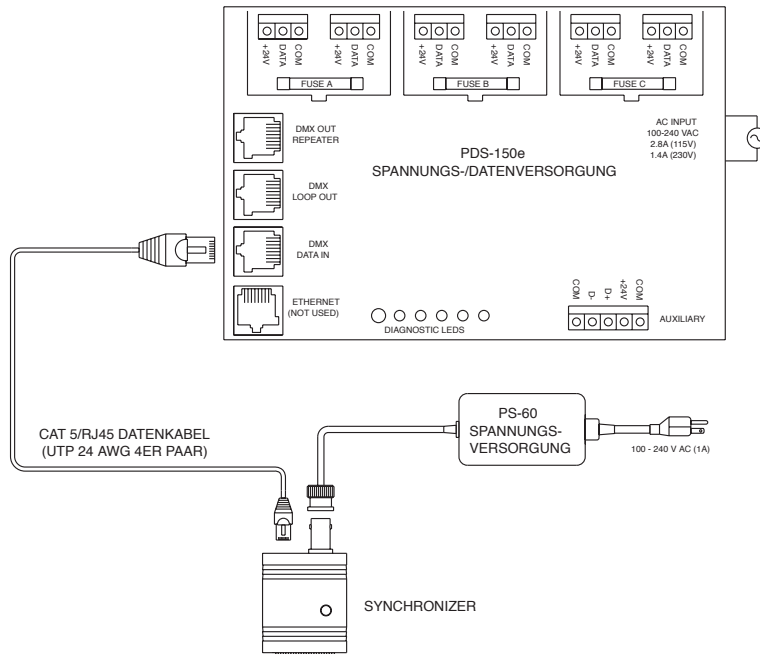


SYNCHRONIZER PRODUKT-NR.: 103-000001-00	
GEWICHT	37g
DATENANSCHLUSS	RJ45-Anschluss (Buchse)
SPANNUNGSANSCHLUSS	BNC-Anschluss – female
SPANNUNGSVERSORGUNG	100 mA @ 24 VDC (2,4 W)

SYNCHRONIZER

ABMESSUNGEN

MIT PS-60 ALS SPANNUNGSQUELLE



MIT PDS-150e/500e ALS SPANNUNGSQUELLE

